

# F130

**“muchas soluciones para cada tipo de piscina”**  
*“many solutions for every kind of pool”*

El elevador fijo modelo F130 permite, a través de su estructura abanderada, ser fijado a muros perimetrales o de carga, eliminando así la necesidad de una base en el suelo. El anclaje debe efectuarse siempre en un muro de carga de piedra o con un espesor superior a 25 cm mediante tacos o una contraplaca de seguridad. La grúa puede equiparse con un asiento con ruedas o un arnés. El modelo F130 es especialmente adecuado para piscinas terapéuticas elevadas en mampostería, bañeras de hidromasaje y fangoterapia que se encuentran en espacios reducidos.

*The F130 fixed lift allows, through its flagged structure, to be fixed to perimeter or bearing walls, thus eliminating the need for a basement on the ground. The anchorage must always be carried out on a bearing wall in stone or with a thickness of more than 25 cm by means of dowels or safety counter-plate. The lift can be equipped with a seat + wheels or a sling. The model F130 is particularly suitable for raised therapeutic pools in masonry, whirlpools, mud therapy that are in confined spaces.*

MADE IN ITALY





## CERTIFICACIONES Y PATENTE CERTIFICATIONS AND PATENT

Norma UE 2017/745 Productos sanitarios - clase 1 - DM 321258/R  
 Regulation EU 2017/745 Medical Devices - class 1 - DM 321258/R

Directiva 2006/42/CE - Directiva Máquinas  
 Directive 2006/42/EC - Machinery Directive

Directiva 2004/108/CE - EMC Compatibilidad Electromagnética  
 Directive 2004/108/EC - EMC Electromagnetic Compatibility

## DATOS TÉCNICOS TECHNICAL DETAILS

Capacidad de carga máxima: 140 kg  
 Maximum capacity: 140 kg

Recorrido máximo: 1365 mm  
 Maximum travel: 1365 mm

Tiempo de bajada y salida al agua con carga: 20 seg.  
 Time of lowering - lifting with weight into water: 20 sec

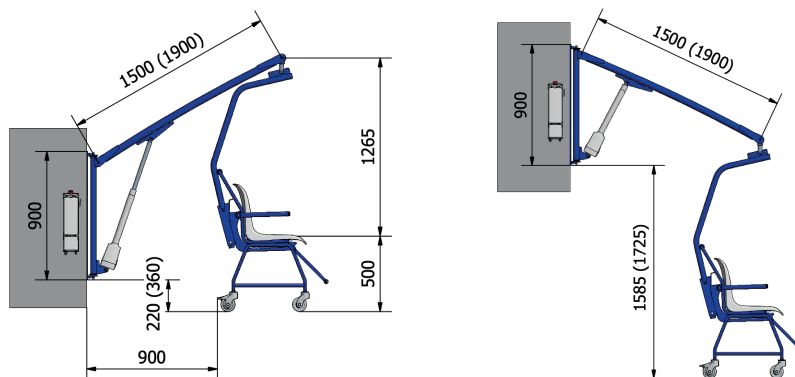
Peso del elevador: 50 kg  
 Weight of the lift: 50 kg

Batería: 24 V  
 Battery: 24 V

## ACCESORIOS OPTIONAL

Diferentes longitudes de brazo disponibles  
 Different arms lengths available

Cubierta por la parte eléctrica  
 Cover for electric actuator





## CARACTERÍSTICAS TÉCNICAS    TECHNICAL FEATURES

**Mando portátil con cable en espiral IPX06 para comandos de subida y bajada del agua**  
*IPX06 spiral cable push-button panel for up-down controls from the water*

**Reposapiernas retráctil**  
*Retractable leg support*

**Reposabrazos regulables**  
*Adjustable armrests*

**Rotación de 160°**  
*160° rotation*

**Batería extraíble con cargador**  
*Removable battery with charger*

**Botón de parada de emergencia**  
*Emergency stop button*

**Autonomía media: 50 ciclos de trabajo**  
*Average autonomy: 50 working cycles*

**Cinturón de 2 puntos**  
*2-point safety belt*

**Tratamiento de galvanización y recubrimiento de polvo**  
*Galvanizing and powder coating treatment*

**Estructura de acero inoxidable para las piezas en contacto con el agua**  
*Stainless steel frame for in-water parts*