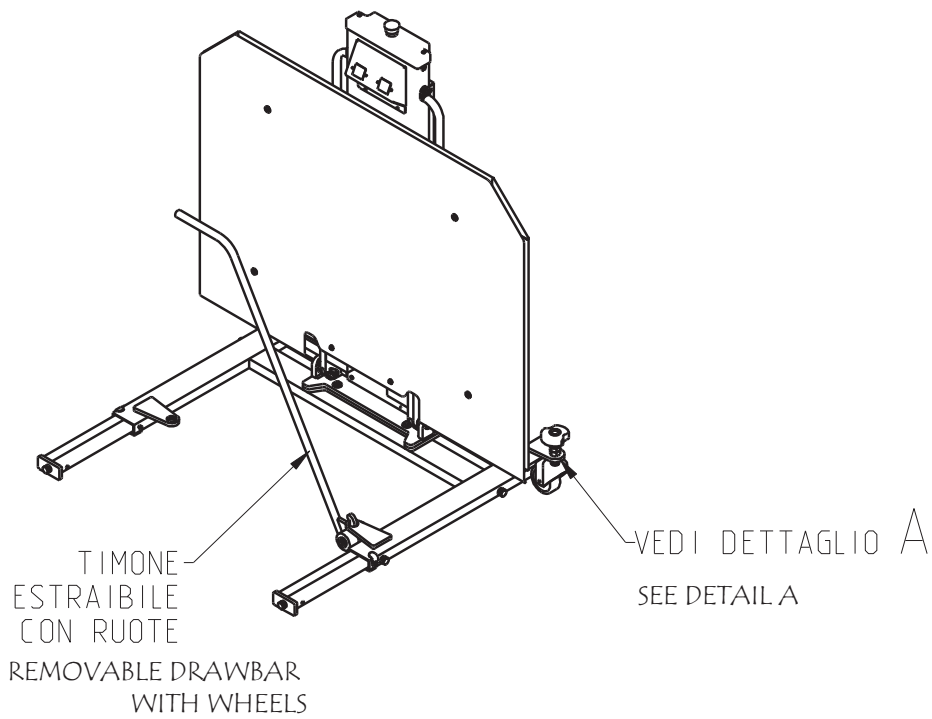
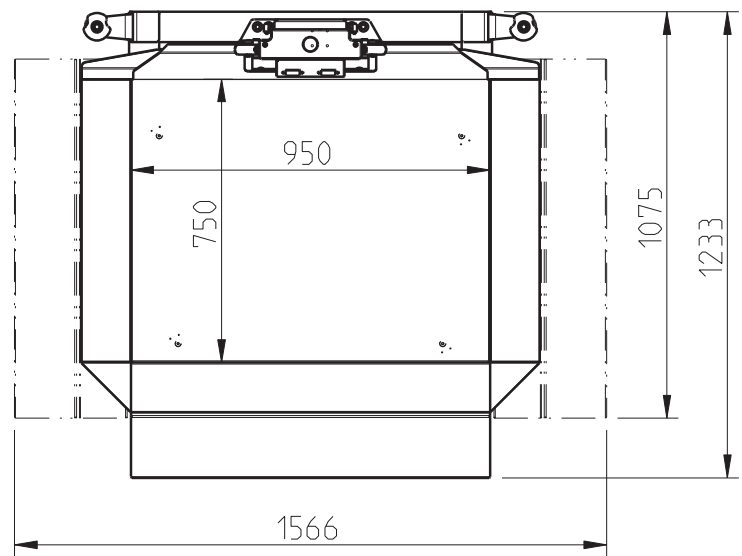
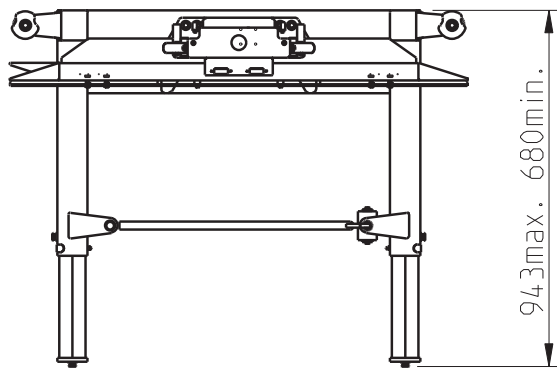
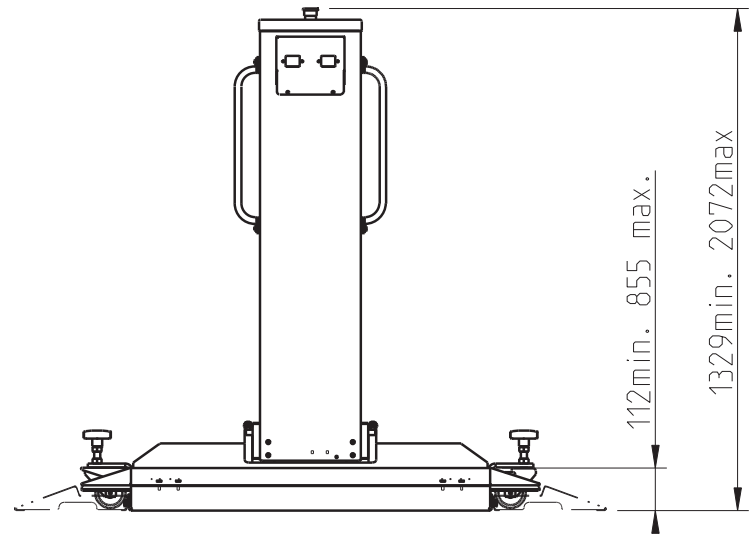
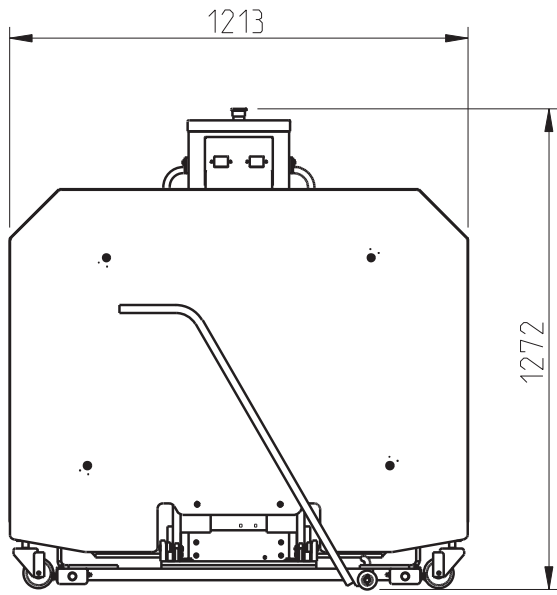
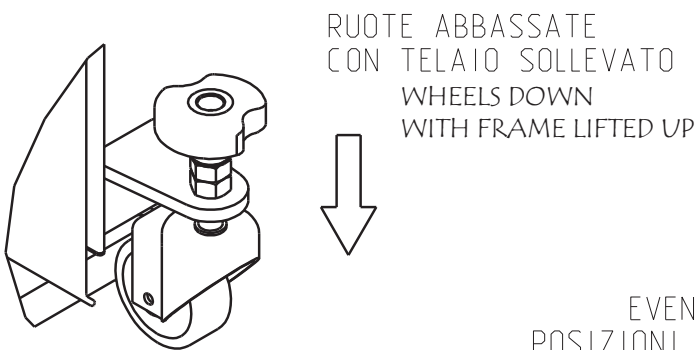
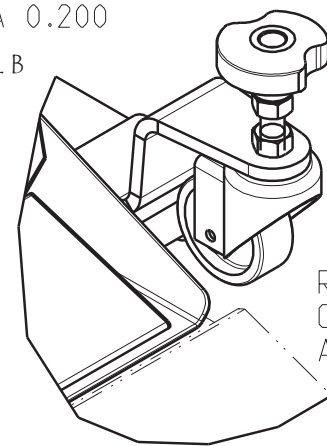


INGOMBRI IN CONDIZIONI DI TRASPORTO  
OVERALL IN HANDLING CONDITION

INGOMBRI IN CONDIZIONI DI LAVORO  
OVERALL IN WORKING CONDITION




DETTAGLIO B  
SCALA 0.200  
DETAIL B



EVENTUALI POSIZIONI DELLO SCIVOLO REMOVIBILE  
POSSIBLE POSITIONS OF THE REMOVABLE RAMP

DETTAGLIO A  
SCALA 0.200  
DETAIL A

		LG	COD. MP	AAGR	208.377
DESCRIZIONE MAT.				CICLO	MASSA (KG)
	DIS.N. 0414152-08	est. <sup>0.2</sup> / <sub>0</sub> / int. <sup>0.2</sup> / <sub>0</sub>	( )		
	DATA 21-Sep-15	TOL. GEN.	LAV. GEN.	NOTE	
	GRUPPO TELAIO SU RUOTE			AP1	
				AP2	
			AP3		
			COM.N.		