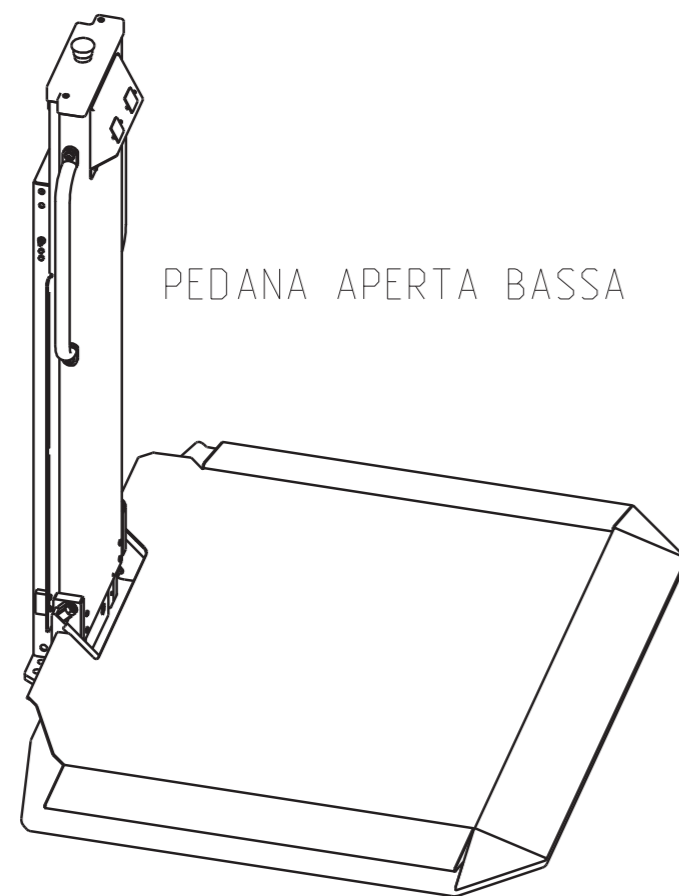
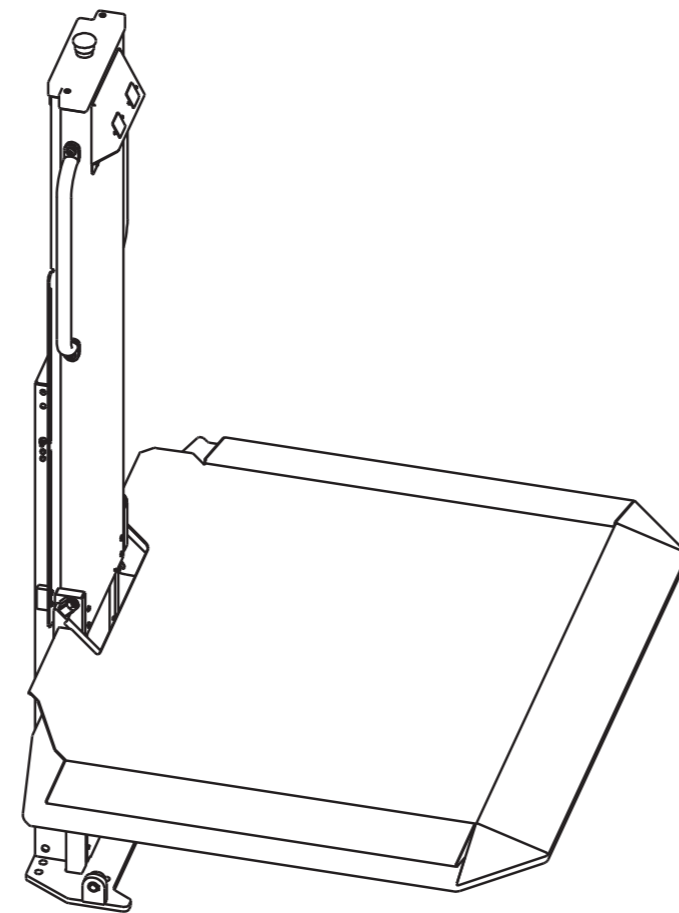



PEDANA CHIUSA



PEDANA APERTA BASSA



PEDANA APERTA ALTA

DESCRIZIONE MAT.		LG	COD. MP	AAGR	160.012
DISN. 0414101-0800		est. 0 ⁻⁰² / int. 0 ⁻⁰²	()	CICLO	MASSA (KG)
DATA 16-Sep-15		TOL. GEN.	LAV. GEN.	NOTE	
MINI ELEVATORE		COM.N.		AP1	VER. A.T. 19-Oct-09
				AP2	
				AP3	